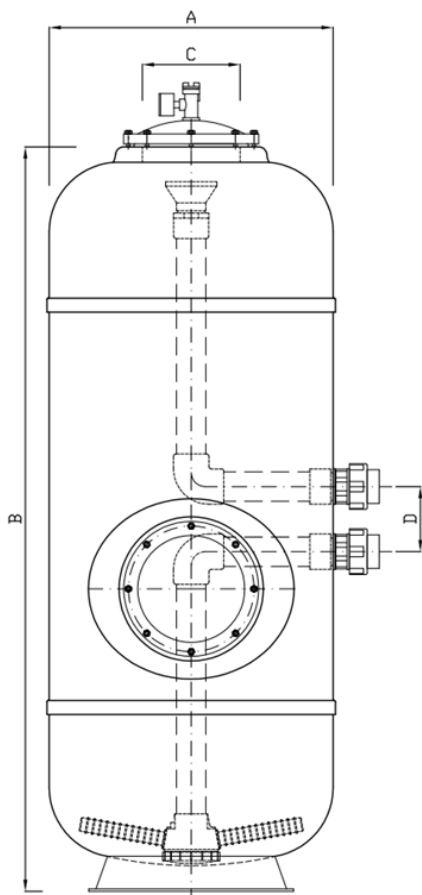


## GFK FILTER



### MAITEC MSF STAR

FILTERBEHÄLTER AUS GLASFASERVERSTÄRKTEM KUNSTSTOFF IN HOHER QUALITÄT. HANDGEFERTIGT UM MAXIMALE CHEMISCHE UND MECHANISCHE RESISTENZ GEWÄHRLEISTEN ZU KÖNNEN. DIE EINBAUTEILE WERDEN AUS PP, ABS UND PVC GEFERTIGT. ALLE VERBAUTEN SCHRAUBEN SIND AUS HOCHFESTEM, KORROSIONSBESTÄNDIGEM INOX DIE MUTTERN AUS VERNICKELTEM MESSING. DER FILTERBEHÄLTER WIRD INKLUSIVE ENTLÜFTUNGSVENTIL SAMT MANOMETER (SKALA BIS 4 BAR) UND EINEM ENTLERUNGSVENTIL DELIEFERT.

#### EIGENSCHAFTEN:

- BETRIEBSDRUCK 2,0 BAR | PRÜFD RUCK 3,0 BAR
- ENTSPRICH T DER EN 16713
- GFK-OBERFLÄCHE GEMÄSS ANFORDERUNGEN W270 / KSW
- INKLUSIVE SEITLICHEM DECKEL
- DECKEL OBEN UND SEITLICH TRANSPARENT
- FARBE: GRAU (RAL 9006)

Art.-Nr.	0893005M	0893006M	0893007M
Tank - Ø	500 mm	610 mm	765 mm
Außen - Ø (A)	480 mm	590 mm	740 mm
Höhe (B)	1.500 mm	1.600 mm	1.600 mm
Öffnungen - DN (C)	210 mm	210 mm	210 mm
Anschluss - Ø	50 mm	63 mm	63 mm
Ventilabstand (D)	125 mm	140 mm	140 mm
Filterbett	1000 mm	1000 mm	1000 mm
Filterleistung bei 20m/h	3,62 m <sup>3</sup> /h	5,47 m <sup>3</sup> /h	8,60 m <sup>3</sup> /h
Füllmenge	231 kg	336 kg	546 kg
G1 - Körnung	6 Säcke*	8 Säcke*	13 Säcke*
G2 - Körnung	5 Säcke*	8 Säcke*	13 Säcke*

\*1 SACK À 21 KG

#### ZUBEHÖR:

- BESGO VENTILE
- 6-WEGE VENTIL (MANUELL)
- MFG FILTERGLAS
- AFM FILTERGLAS
- FILTERSAND

Die Angaben auf dieser Produktinformation entsprechen unseren neuesten Erkenntnissen und dienen der Beratung unserer Kunden. Eine Verbindlichkeit kann daraus nicht hergeleitet werden. Wir übernehmen keine Haftung für Schäden aus unsachgemäßer Anwendung.